

Koffie systemen
Koffiezetapparaat met koffiemolen,
enkele bonencontainer, 1 filterhouder,
voor 1 airpot

ARTIKEL _____

MODEL _____

NAAM _____

SIS _____

AIA _____



600690 (EGNB10H)

KOFFIEZETAPPARAAT MET
KOFFIEMOLEN, enkele
bonencontainer, 1
filterhouder, heetwater
tappunt, 230V-50hz-IN

* Elektra kabel met CE-Schuko stekker

* Levering is met 1 roestvrijstalen filterhouder, zonder airpots

Omschrijving

Product Nr.

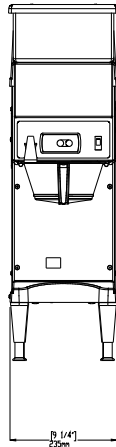
- * Koffiezetapparaat met 1 filterhouder voor 2,2 liter airpot
- * Ingebouwde koffiemolen met transparant kunststof container voor 2,5 kg koffiebonen
- * Roestvrijstalen uitvoering, tiptoetsen en digitaal display
- * PrecisionBrew™ elektronische regeling houdt een gelijkmatige temperatuur (+/- 0,5 °C) gedurende het gehele koffiezet proces
- * Het koffiezet proces begint alleen bij de juiste water temperatuur
- * Mogelijkheid voor gepulseerd koffiezetten, het aantal pulsen is instelbaar, dit geeft een tot 20% betere oplossing van de koffie
- * Mogelijkheid voor alleen malen, alleen koffiezetten of malen en koffiezetten in één cyclus
- * Cyclus teller, het aantal zet processen wordt geteld
- * De instellingen kunnen geblokkeerd worden om onbedoeld wijzigen te voorkomen
- * Energie sparende stand-by stand
- * Heetwater tappunt
- * Water aansluiting
- * Geplaatst op stelpoten

Goedkeuring

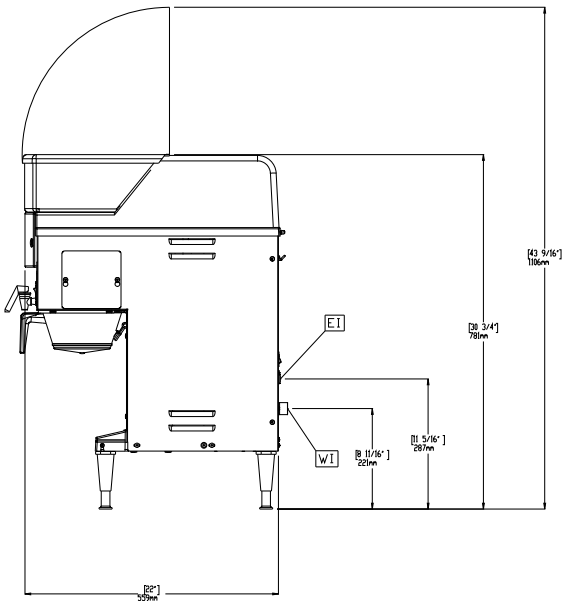
Uitvoering

- De koffiezet hoeveelheid kan ingesteld worden op de "leren" modus om uitproberen met fouten te voorkomen.
- PrecisionBrew™ elektronische regeling: de zettemperatuur blijft gedurende het gehele zetproces constant met een maximale variatie van +/- 0,5°C.
- Gepulseerd zetten met voor-bevochtiging, dit geeft een tot 20% betere oplossing van de koffie.
- De Lage Temperatuur/Niet Zetten instelling zorgt ervoor dat het zetproces alleen begint als het water de optimale zettemperatuur heeft bereikt.
- De programmeerblokkering maakt dat de programma-instellingen vergrendeld worden om onbedoelde wijzigingen te voorkomen.
- De Energie Spaarstand/Oude Koffie instelling zorgt ervoor dat de warmplaten geprogrammeerd kunnen worden met automatische afslag tot 240 minuten na het laatste zetproces.
- Grind'n Brew™ systeem met 3 mogelijkheden: alleen malen; alleen zetten; malen en zetten in één cyclus. Met digitale regeling door de PrecisionBrew™ technologie.
- Het ruimte besparende ontwerp voorkomt de noodzaak van twee apparaten, een koffiezetapparaat en een koffiemolen.
- De verbruik teller voor de koffiebonen registreert de hoeveelheid koffiebonen die gebruikt is.
- De maal tijd voor een halve of een hele hoeveelheid kan ingesteld worden op het front van het koffiezetapparaat.

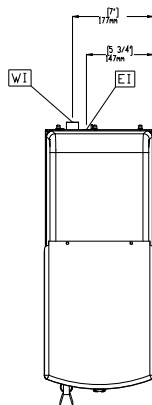
Front aanzicht



Zij aanzicht



Boven aanzicht


Elektra
Voltage

600690 (EGNB10H) 230 V/1N ph/50 Hz

Elektrisch max. vermogen 2.7 kW

Stekker type CE-SCHUKO

Water
Water aansluiting 3/4"

Algemene gegevens
Externe afmetingen, lengte 235 mm

Externe afmetingen, breedte 616 mm

Externe afmetingen, hoogte 667 mm

Gewicht, netto 38 kg

Capaciteit bonencontainer 2,5 kg

Optionele accessoires

- 6 AIRPOTS 2,2 L, GLAZEN BINNENPOT, PNC 870007
 3 kleurlabels: bruin, oranje, groen
 (standaard koffie, decafé, thee)
- AIRPOT 2,2 L, GLAZEN BINNENPOT, 3 PNC 870008
 kleurlabels: bruin, oranje, groen
 (standaard koffie, decafé, thee)
- 6 AIRPOTS 2,2 L, ROESTVRIJSTALEN BINNENPOT, 3 kleurlabels: bruin, oranje, groen (standaard koffie, decafé, thee) PNC 870009